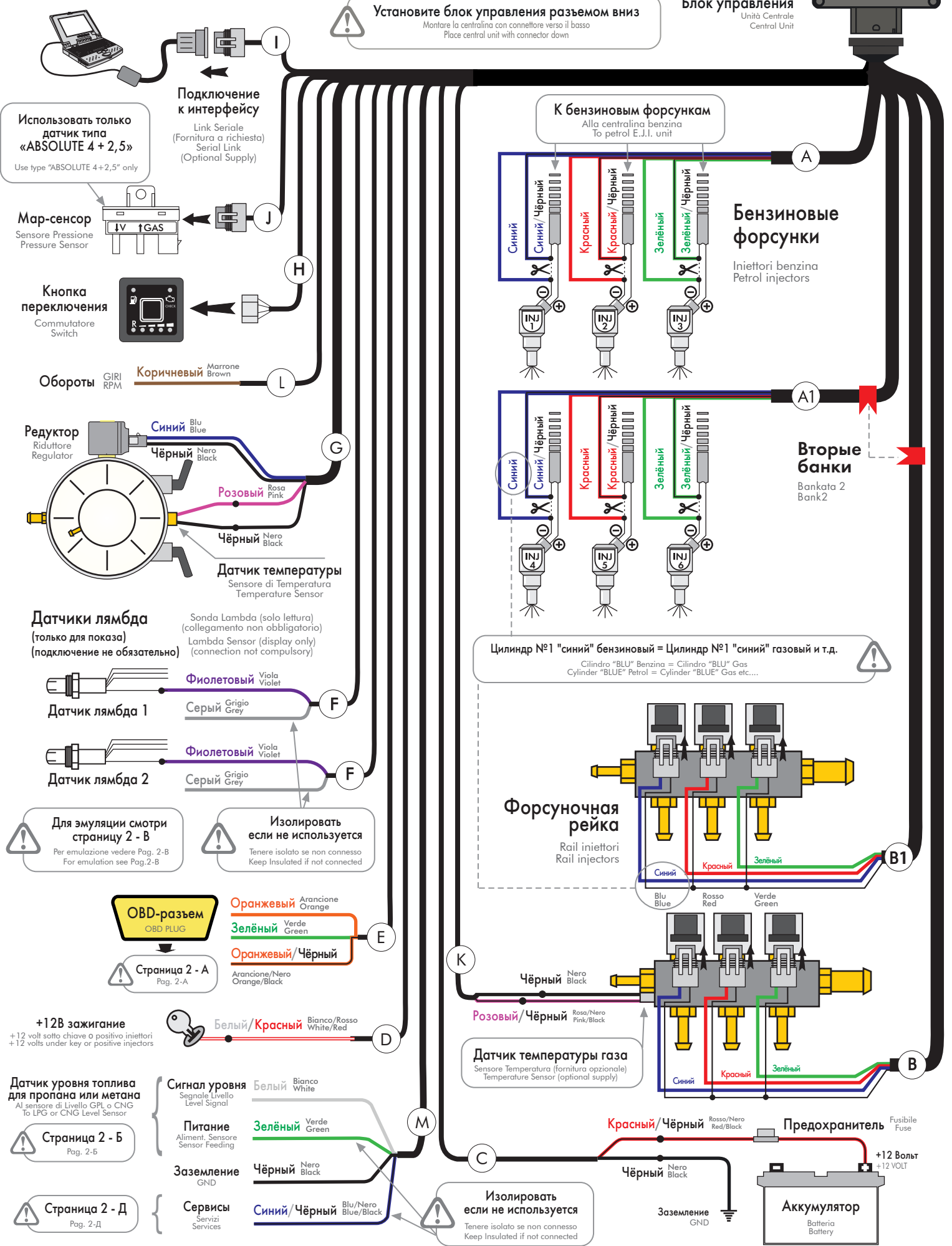


Установите блок управления разъемом вниз
 Montare la centralina con connettore verso il basso
 Place central unit with connector down

Блок управления
 Unità Centrale
 Central Unit

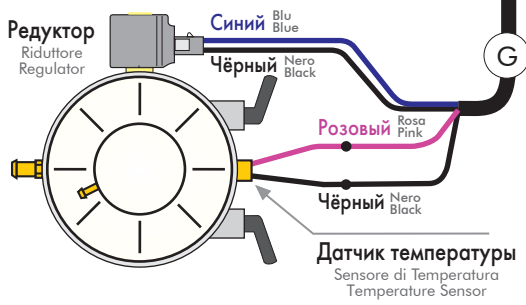


Использовать только датчик типа «ABSOLUTE 4 + 2,5»
 Use type "ABSOLUTE 4+2,5" only

Мар-сенсор
 Sensore Pressione
 Pressure Sensor

Кнопка переключения
 Commutatore
 Switch

Обороты GIRI RPM
 Коричневый Marrone Brown



Датчики лямбда (только для показа) (подключение не обязательно)
 Sonda Lambda (solo lettura) (collegamento non obbligatorio)
 Lambda Sensor (display only) (connection not compulsory)

Датчик лямбда 1 Фиолетовый Viola Violet / Серый Grigio Grey

Датчик лямбда 2 Фиолетовый Viola Violet / Серый Grigio Grey

Для эмуляции смотри страницу 2 - B
 Per emulazione vedere Pag. 2-B
 For emulation see Pag.2-B

Изолировать если не используется
 Tenere isolato se non connesso
 Keep Insulated if not connected



+12В зажигание
 +12 volt sotto chiave o positivo iniettori
 +12 volts under key or positive injectors



Датчик уровня топлива для пропана или метана
 Al sensore di Livello GPL o CNG To LPG or CNG Level Sensor

Сигнал уровня Segnale Livello Level Signal
 Белый Bianco White

Питание Aliment. Sensore Sensor Feeding
 Зелёный Verde Green

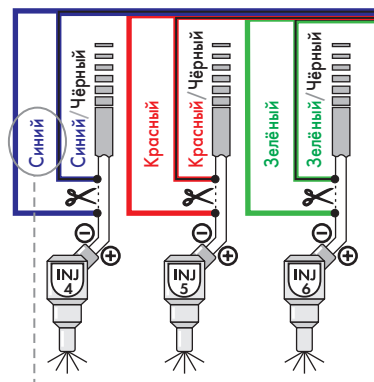
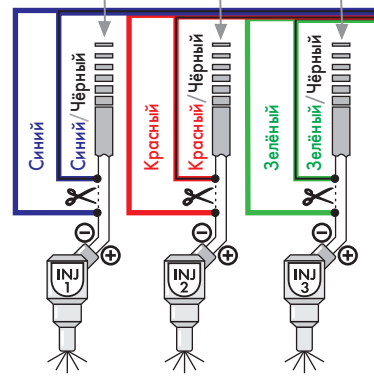
Заземление GND
 Чёрный Nero Black

Страница 2 - Б Pag. 2-Б

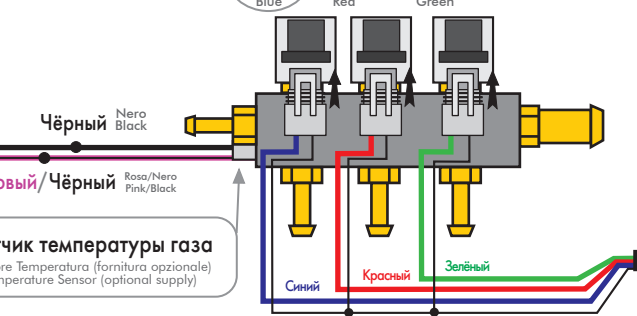
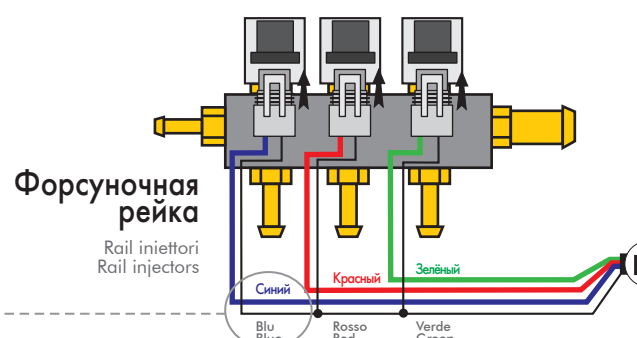
Сервисы Servizi Services
 Синий/Чёрный Blu/Nero Blue/Black

Изолировать если не используется
 Tenere isolato se non connesso
 Keep Insulated if not connected

К бензиновым форсункам
 Alla centralina benzina To petrol E.J.I. unit



Цилиндр №1 "синий" бензиновый = Цилиндр №1 "синий" газовый и т.д.
 Cilindro "BLU" Benzina = Cilindro "BLU" Gas
 Cylinder "BLUE" Petrol = Cylinder "BLUE" Gas etc....



Красный/Чёрный Rosso/Nero Red/Black
 Чёрный Nero Black
Предохранитель Fusibile Fuse



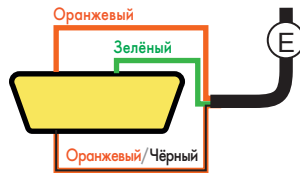
Подключение к OBD-разъёму (подключение не обязательно)

COLLEGAMENTO PRESA OBD (collegamento non obbligatorio)
CONNECTION TO OBD PLUG (connection not compulsory)

2 - A

OBD-разъём в разрезе

(VISTA FRONTALE CONNETTORE OBD VEICOLO)
(FRONT VIEW OBD VEHICLE CONNECTOR)



CAN

Цвет COLORE COLOR	PIN
Оранжевый	6
Оранжевый/Чёрный	14

ISO

Цвет COLORE COLOR	PIN
Зелёный	7



Если OBD-разъём не подсоединён, то ЭБУ работает без OBD

Se non si collega presa OBD la centralina gas lavora come normale centralina non OBD
If you not connect the OBD plug, the ECU works as a system not OBD



В случае отсутствия некоторых контактов в OBD-разъёме, изолируйте соответствующие кабели

N.B. lasciare isolati i cavi in caso di mancanza del contatto nel connettore OBD veicolo
N.B. In case some contacts in the OBD connector are not present, keep the relevant cables insulated

Подключение датчика уровня топлива

SCHEMI DI COLLEGAMENTO SENSORI DI LIVELLO
LEVEL SENSORS WIRING DIAGRAM

2 - B

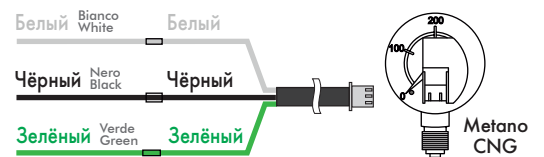
Датчик уровня топлива 0..90 Ом (пропан-бутан)

SENSORE LIVELLO GPL 0..90 OHM
0..90 OHM LPG LEVEL SENSOR



Манометр (метан) тип 806

SENSORE Tipo 806 (Metano)
CNG SENSOR Type 806



Датчик уровня топлива 1050

SENSORE Tipo 1050 (GPL)
LPG SENSOR Type 1050



Подключение датчика лямбда - эмуляция его работы

SCHEMA COLLEGAMENTO SONDALAMBDA - EMULAZIONE. WIRING DIAGRAM FOR LAMBDA SENSOR - EMULATION

2 - B

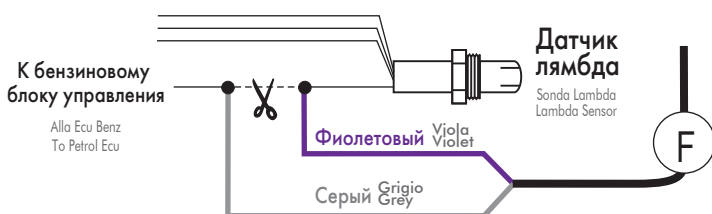


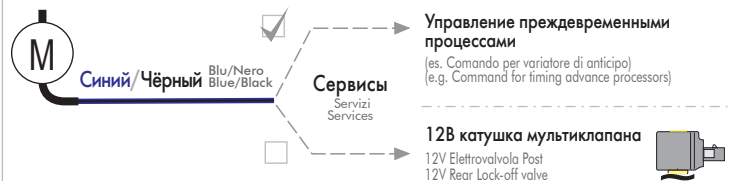
Схема подключения дополнительных сервисов

SCHEMA COLLEGAMENTO SERVIZI. SERVICES WIRING DIAGRAM

2 - D

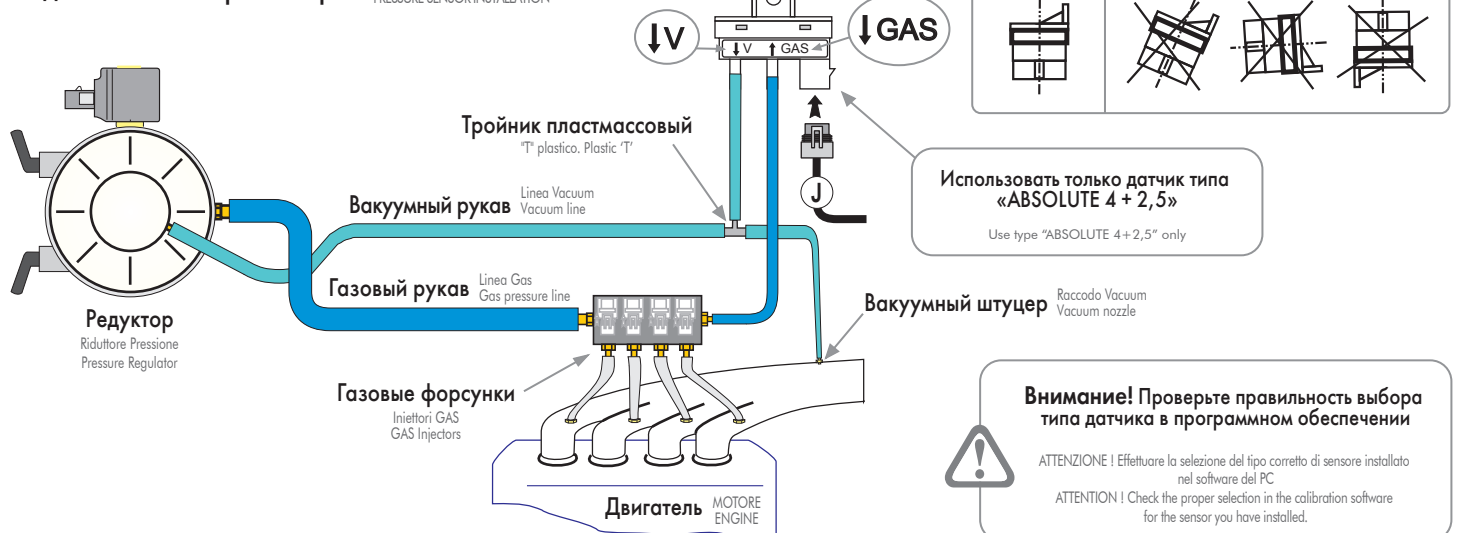


Возможное подключение; выберите в программном обеспечении
Possibili connessioni; da selezionare nel software. Possible connections; select in the software



Подключение Мар-сенсора

COLLEGAMENTO SENSORE PRESSIONE
PRESSURE SENSOR INSTALLATION



Верно



Не верно



Использовать только датчик типа «ABSOLUTE 4 + 2,5»

Use type "ABSOLUTE 4+2,5" only



Внимание! Проверьте правильность выбора типа датчика в программном обеспечении

ATTENZIONE! Effettuare la selezione del tipo corretto di sensore installato nel software del PC
ATTENTION! Check the proper selection in the calibration software for the sensor you have installed.